

# Аксессуары для датчиков силы сжатия/растяжения

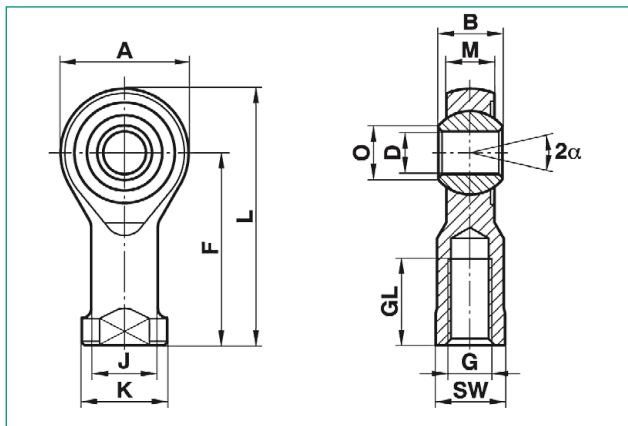
## Модель 8591-Zxxx



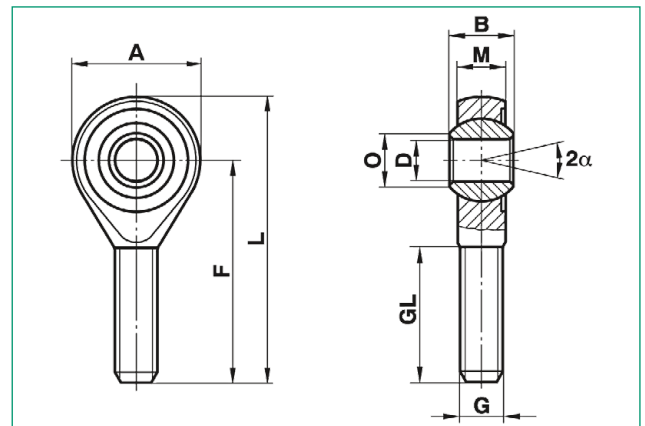
### Шаровые проушины с внутренней/внешней резьбой

- Оптимальное введение нагрузки
- Компенсация рассогласований
- Высокая стойкость к динамическим и статическим нагрузкам
- Материал: нержавеющая сталь
- Температурный диапазон: - 45 °C ... + 120 °C
- Вставка из фторопласта, необслуживаемые
- DIN 648 серия K
- Отверстия H7, рекомендуемое ответное соединение: g6
- Внутреннее кольцо не подходит для длительного вращения.

8591-ZxxF



8591-ZxxM



### Внутренняя резьба

| Код заказа | B  | M    | A  | F  | L  | K   | J    | O    | D  | SW | G          | GL | α (°) | стат. факт. нагр. (кН) | дин. факт. нагр. (кН) | Вес (г) |
|------------|----|------|----|----|----|-----|------|------|----|----|------------|----|-------|------------------------|-----------------------|---------|
| 8591-Z04F  | 7  | 5.25 | 16 | 24 | 31 | 9.5 | 7.8  | 6.5  | 4  | 8  | M 4 x 0.7  | 10 | 13    | 4                      | 2.3                   | 11      |
| 8591-Z05F  | 8  | 6    | 18 | 27 | 36 | 11  | 9    | 7.7  | 5  | 9  | M 5 x 0.8  | 10 | 13    | 11.8                   | 7.5                   | 18      |
| 8591-Z06F  | 9  | 6.75 | 20 | 30 | 40 | 13  | 10.0 | 8.9  | 6  | 11 | M 6 x 1.0  | 12 | 13    | 16.7                   | 9.3                   | 27      |
| 8591-Z12F  | 16 | 12   | 32 | 50 | 66 | 19  | 17.5 | 15.4 | 12 | 19 | M 12 x 1.5 | 22 | 13    | 34.5                   | 32                    | 115     |

Все размеры в мм.

### Внешняя резьба

| Код заказа | B  | M     | A  | F   | L   | O    | D  | G          | GL | α (°) | стат. факт. нагр. (кН) | дин. факт. нагр. (кН) | Вес (г) |
|------------|----|-------|----|-----|-----|------|----|------------|----|-------|------------------------|-----------------------|---------|
| 8591-Z08M  | 12 | 9.00  | 24 | 42  | 54  | 10.4 | 8  | M 8 x 1.25 | 25 | 14    | 19.5                   | 16.7                  | 33      |
| 8591-Z12M  | 16 | 12.00 | 32 | 54  | 70  | 15.4 | 12 | M 12 x 1.5 | 33 | 13    | 42.0                   | 32.0                  | 87      |
| 8591-Z36M  | 43 | 28    | 80 | 125 | 165 | 37.7 | 35 | M 36 x 3.0 | 73 | 19    | 230.0                  | 205.0                 | 1600    |

Все размеры в мм.

### Код заказа

Шаровая проушина, M 8 x 1,25, внешняя резьба **8591-Z08M**