

Миниатюрные дифференциальные преобразователи давления

Модель 8303

Код заказа: 8303

Поставка: 10-12 недель

Гарантия: 24 месяца



Применение

Данные дифференциальные преобразователи давления позволяют измерять разность давления между двумя соединениями измерительного элемента. Разность может быть измерена относительно давления ссылки, такого как атмосферное давление, или к переменной команды регулирующей системы. Также, однако, возможно измерить и разность давлений в пределах систем, в которых присутствует высокое статическое давление. Один практический пример этого: измерение коэффициента при определении падения давления, осуществляемое через измерительную диафрагму.

Дифференциальные датчики давления работают в обоих направлениях и могут поэтому, например, использоваться на гидравлических цилиндрах двойного действия. Конструкция преобразователей дифференциального давления позволяет применять их с жидкими или газообразными средами. Входные отверстия упрощают установку. Прочный конструктив и использование нержавеющей стали позволяют применять преобразователь давления в тяжелых рабочих условиях. Данные датчики снабжены встроенной электроникой, что делает их эксплуатацию еще более удобной. Стандартный выходной сигнал по напряжению или току делает оптимальным применение преобразователей в системах автоматического управления.

- Измерительные диапазоны от 0 ... ± 50 мбар до 0 ... ± 10 бар
- Точность измерений < 0.5 %
- Поддержка высоких линейных давлений
- Для жидких и газообразных сред
- Интегрированный измерительный усилитель

Описание

У дифференциального преобразователя давления присутствует камера на каждом входном порту. Камеры разделены диафрагмой. Измерительные катушки расположены, и герметично уплотнены, в пределах двух половин чувствительного элемента, находящегося по обеим сторонам диафрагмы. Если присутствует разность давления на двух сторонах центрального чувствительного элемента преобразователя, диафрагма смещается относительно нулевой позиции. В результате магнитное сопротивление двух катушек, которые выполнены по принципу дифференциальной индуктивности, изменяется. Микроэлектроника преобразовывает измененное отношение индуктивности в требуемый выходной сигнал, который доступен для дальнейшей обработки.

Технические данные

Код заказа	Измерительный диапазон	Перегрузка (одна сторона) [бар]
8303 - 0.05 - ●●●	0 ... ± 50 мбар	0.15
8303 - 0.1 - ●●●	0 ... ± 100 мбар	0.3
8303 - 0.2 - ●●●	0 ... ± 200 мбар	0.6
8303 - 0.5 - ●●●	0 ... ± 500 мбар	1.5
8303 - 1 - ●●●	0 ... ± 1 бар	3.0
8303 - 2 - ●●●	0 ... ± 2 бар	6.0
8303 - 5 - ●●●	0 ... ± 5 бар	15.0
8303 - 10 - ●●●	0 ... ± 10 бар	30.0

●●● см. таблицу внизу для определения кодировки сигнала

Электрические характеристики

Напряжение питания:	12 ... 30 В =
Потребляемый ток:	max. 25 mA
Внутренняя несущая частота:	5 кГц, ± 20 %
Диапазон регулировки усиления:	± 10 %
Диапазон регулировки ноля:	± 10%
Изменение выходного сигнала при реверсивной нагрузке:	< 0.1% Δ при R _L max
Изменение выходного сигнала при изменении напряжения питания между 12 В и 30 В =:	< 0.1 %
Время нарастания выходного сигнала:	6 мс для 0 ... 100 %
Пульсация выходного сигнала:	0.05 % _{эф} п.ш.
Емкостная нагрузка:	< 1 μF
Уровень шума:	при 9 ... 32 В < 0.1 % п.ш.
Время отклика (0 ... 100 %):	6 мс

Условия окружающей среды

Рабочий температурный диапазон:	- 25 °C ... 85 °C
Номинальный температурный диапазон:	0 °C ... 70 °C
Температурный дрейф ноля:	< ± 0.05 % F.S./K
Температурный дрейф сигнала:	< ± 0.05 % Rdg./K

Механические характеристики

Тип измерений:	дифференциальное давление (в обе стороны)
Приведенная точность (нелинейность, гистерезис, неповторяемость):	< ± 0.5 % п.ш.
Мертвый объем:	на обеих сторонах 0.35 см ³
Изменение объема:	0.03 см ³
Линейное давление:	max. 100 бар
Дрейф ноля (устойчивый)	< ± 1.5 % п.ш.
Перегрузка:	см. таблицу
Дрейф ноля сигнала (устойчивый)	< ± 0.5 %
Динамическая нагрузка:	
рекомендованная	70 % номинального давления
допустимая	100 % номинального давления

Конструктив:

Чувствительный элемент герметизирован, защитная мембрана установлена посредством сварки.

Материал: нержавеющая сталь AISI 410 (аналог 1.4006)

Подвод давления: внутренняя резьба G 1/4"

Вентиляционные отверстия (закрыты при поставке): внутренняя резьба M4

Электрическое подключение:

терминал max. сечение провода 1.5 мм²
диаметр проводов 5 ... 10 мм

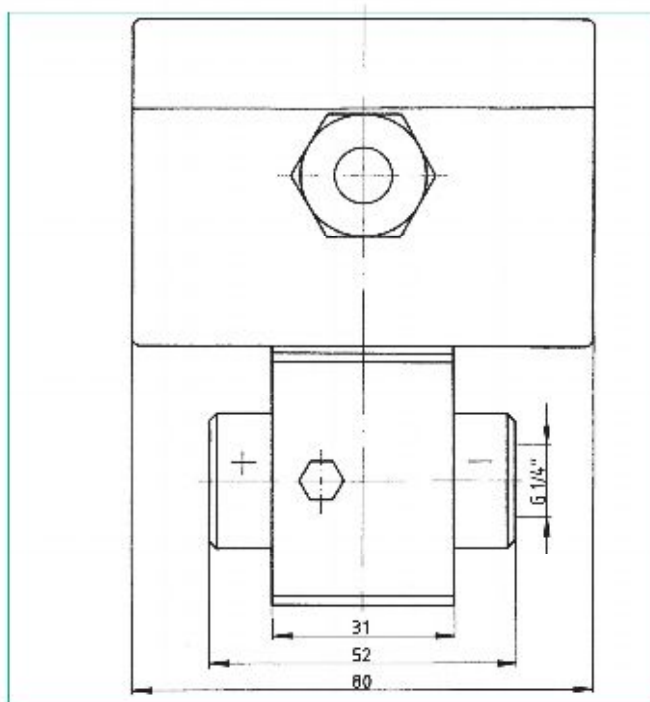
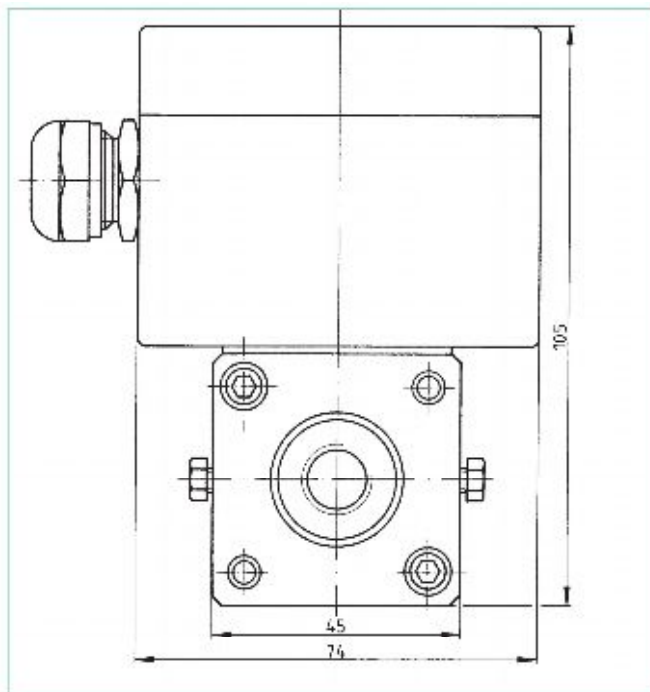
Обозначение выводов: см. схему на корпусе

Размеры: см. чертеж размеров

Вес: 750 г

Класс защиты: IP65

Чертеж размеров модели 8303



Информация для заказа

Миниатюрный дифференциальный трансмиттер давления, диапазон 0 ... ± 500 мбар, аналоговый выход 0 ... ± 2.5 В для 0 ... ± 500 мбар.

модель 8303-0.5-D1

●●●	A	B	BA	C	A1	B1	BA1	C1	D1
(-) конец шкалы диапазона	-	-	-	-	4 mA	0 mA	4 mA	0 В =	- 2.5 В =
0 бар	4 mA	0 mA	4 mA	0 В =	12 mA	10 mA	12 mA	2.5 В =	0 В =
(+) конец шкалы диапазона	20 mA	20 mA	20 mA	5 В =	20 mA	20 mA	20 mA	5 В =	+ 2.5 В =
Число проводников	2	3	3	4	2	3	3	4	3 (запрос 4)
Сопротивление нагрузки R _L	500 Ω при 20...30 В	< 700 Ω	< 700 Ω	> 5 kΩ	500 Ω при 20...30В	< 700 Ω	< 700 Ω	> 5 kΩ	> 20 kΩ